

YTONG



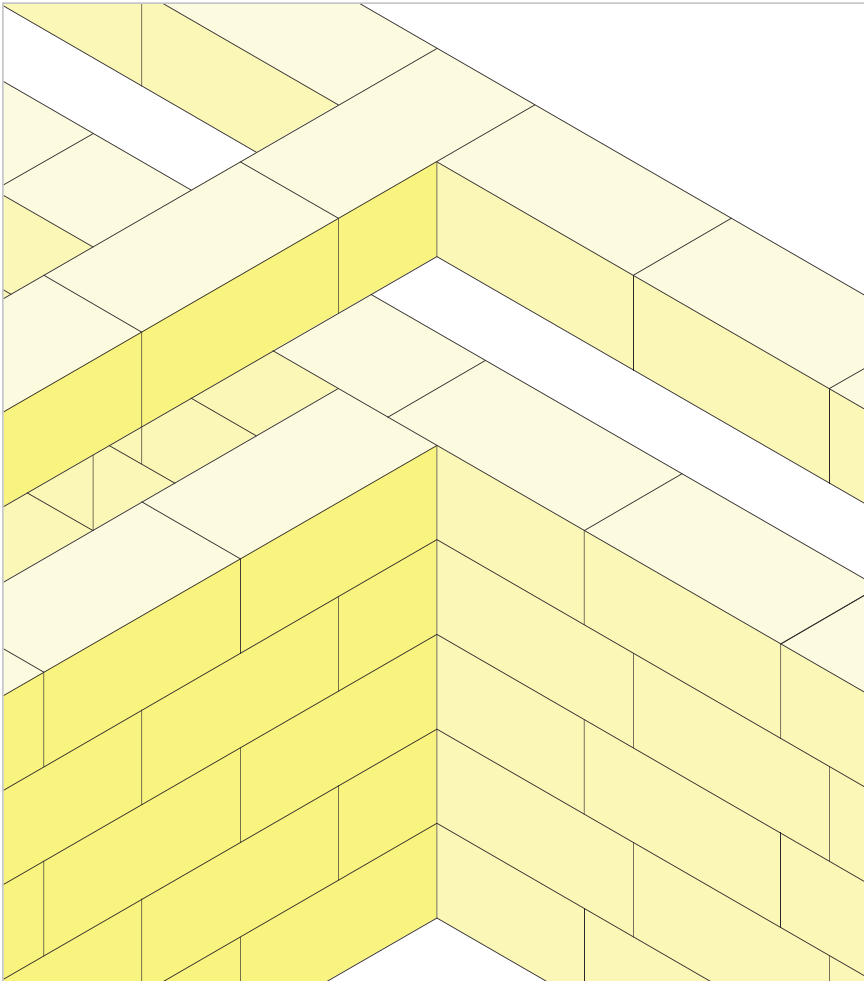
B4

B4 Technische details

B.4.8.2a Muurverbinding

Muur in Ytong-blokken.

Dragende muren als zichtwerk of brandmuur.

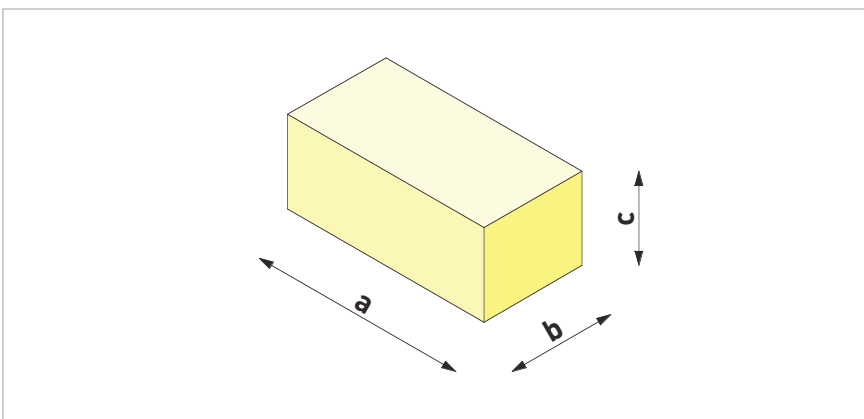


EIGENSCHAPPEN VAN DE BLOKKEN:

Afmetingen:

- a 600 mm
- b Dikte 150, 175, 200, 240, 300 en 365 mm
- c 250 mm

GLADDE KOPPEN



Xella BE nv/sa - Dienst Blokken

Kruibeeksesteenweg 24 - B-2070 Burcht

☎ +32 (0)3 250 47 60 - fax +32 (0)3 250 47 06 - www.xella.be - ytong-be@xella.com

xella

B.4.8.2a

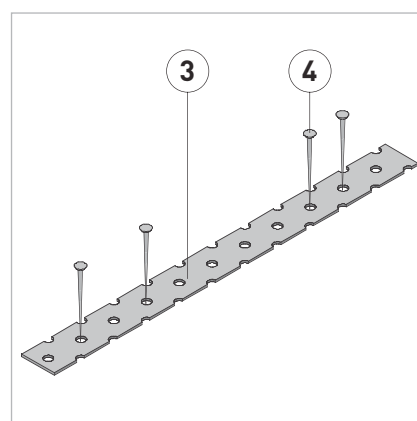
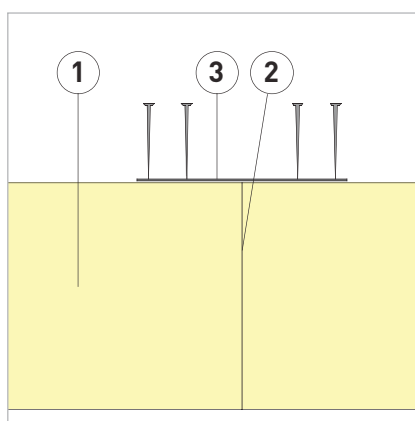
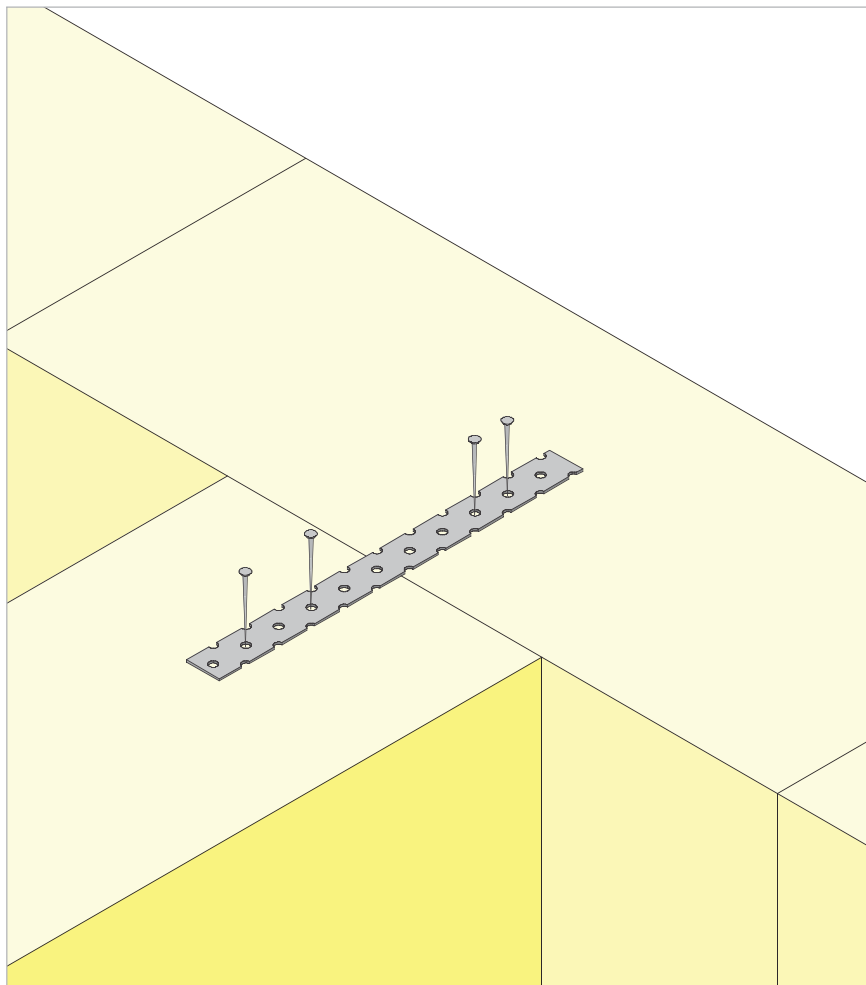
datum 06/2013

document B_3_8_2_a_f.dfx

B.4.8.2b Muurverbinding

Verbinding van dragende muur d.m.v.
gegalvaniseerd bandijzer.

- 1 Muur in Ytong-blokken
- 2 Ytocol
- 3 Gegalvaniseerd bandijzer
- 4 Gunnebo-nagel



B.4.8.2b

datum 06/2013

document B_3_8_2_b_f.dfx

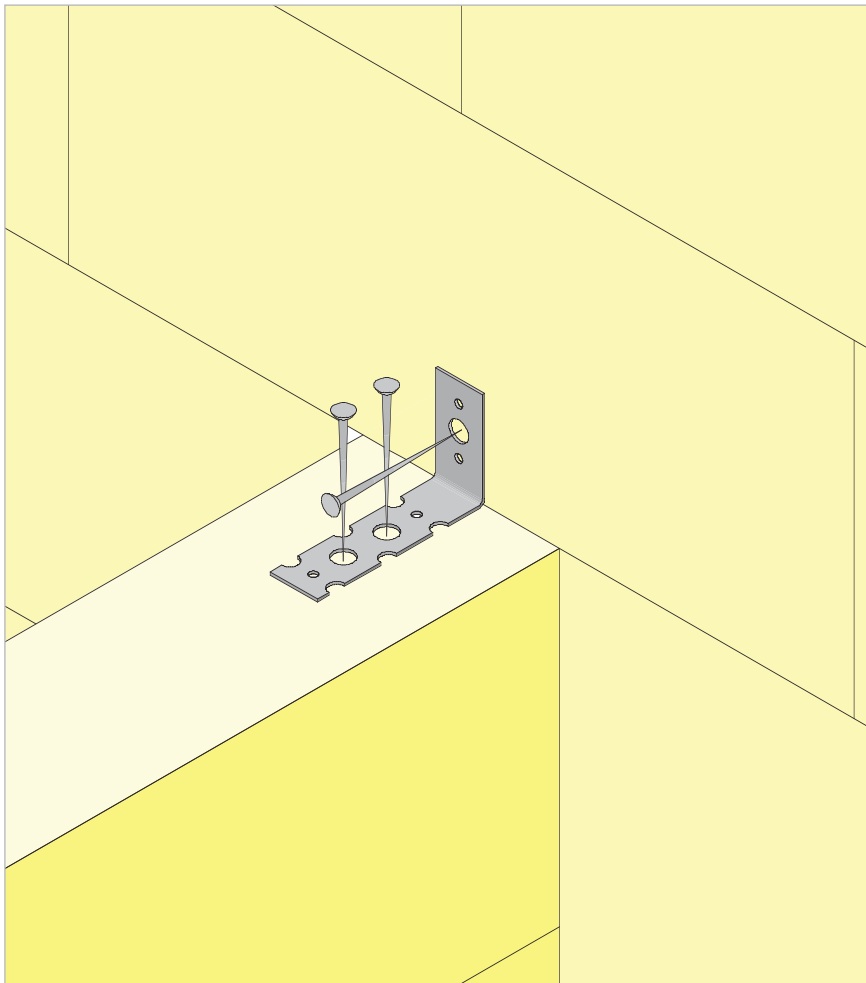
xella

Xella BE nv/sa - Dienst Blokken
Kruibeeksesteenweg 24 - B-2070 Burcht

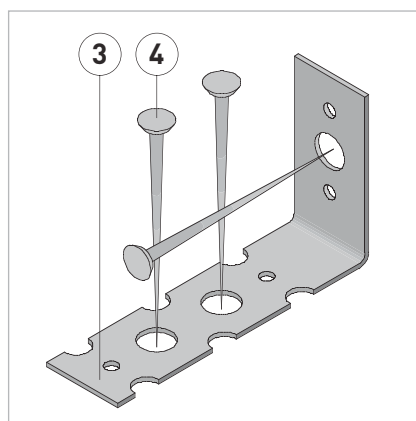
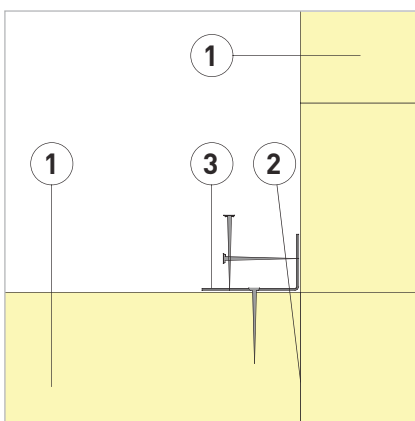
☎ +32 (0)3 250 47 60 - fax +32 (0)3 250 47 06 - www.xella.be - ytong-be@xella.com

B.4.8.3a Muurverbinding

Verbinding dragende muur met een niet-dragende muur
d.m.v. een L-anker in gegalvaniseerd staal.



- 1 Ytong-muur
- 2 Ytocol
- 3 Verankering met L-anker in gegalvaniseerd staal
- 4 Gunnebo-nagel

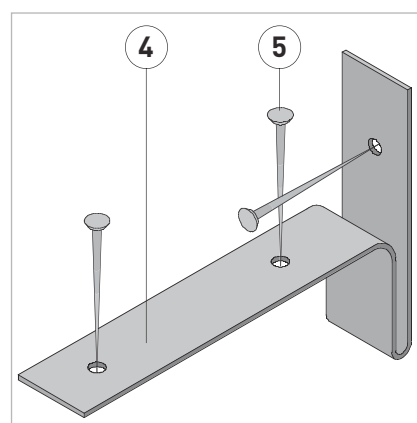
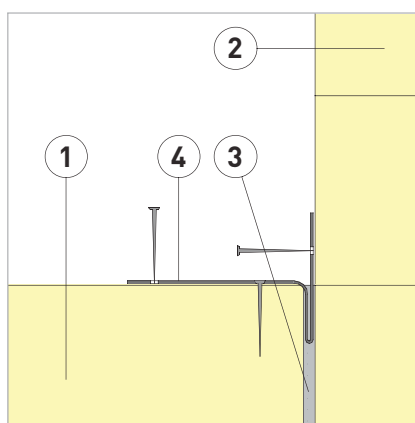
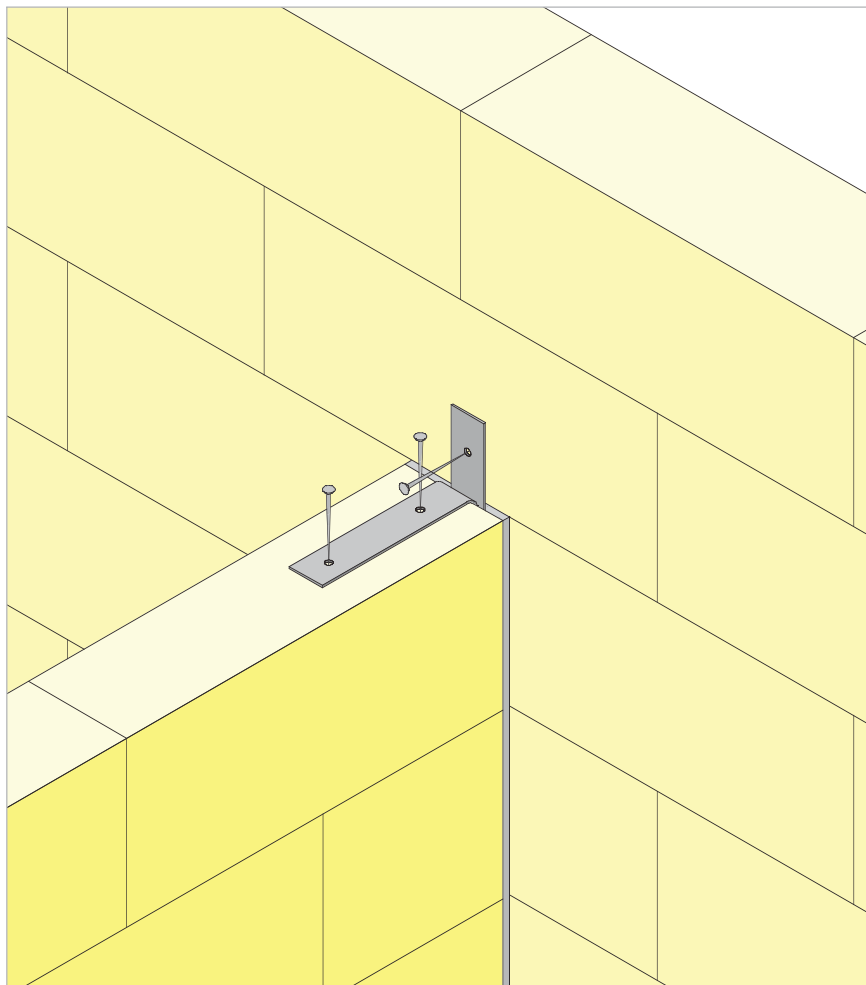


B.4.8.3b Muurverbinding

Verbinding dragende met niet-dragende muur

d.m.v. een veeranker.

- 1 Ytong-muur
- 2 Muur in Ytong-blokken of een ander materiaal
- 3 PUR-schuim
- 4 Veeranker
- 5 Gunnebo-nagel



B.4.8.3b

datum 06/2013

document B_3_8_3_b_f.dfx

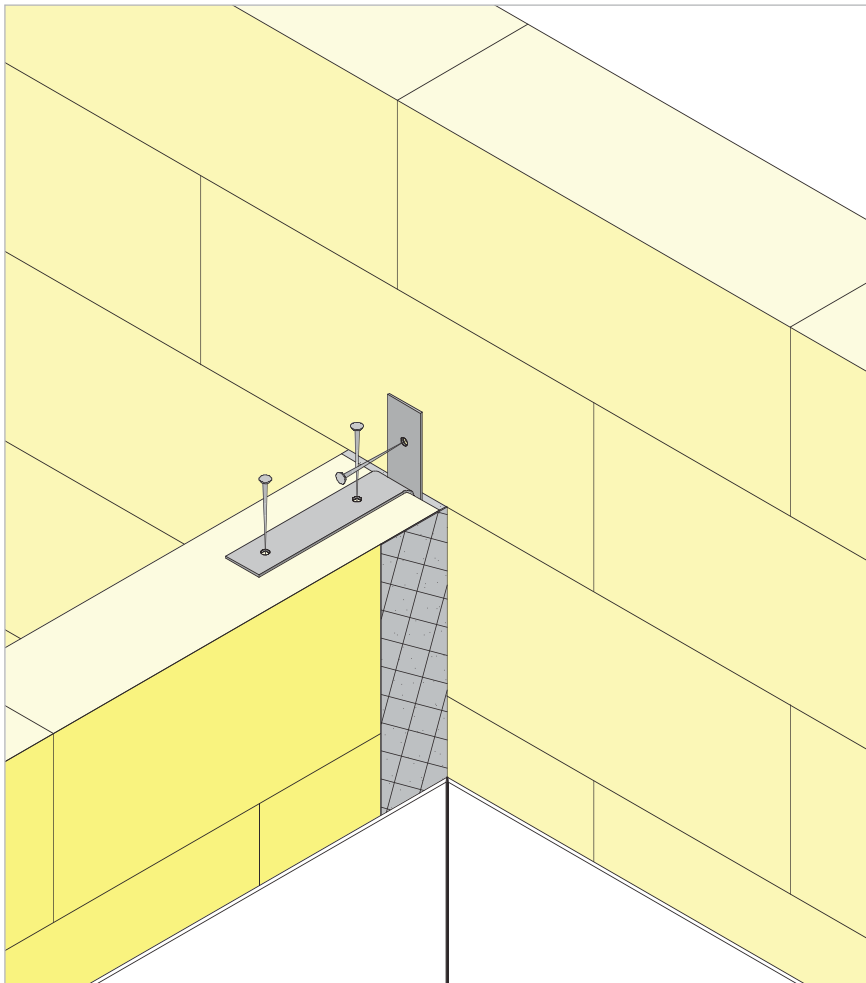
xella

Xella BE nv/sa - Dienst Blokken
Kruibeeksesteenweg 24 - B-2070 Burcht

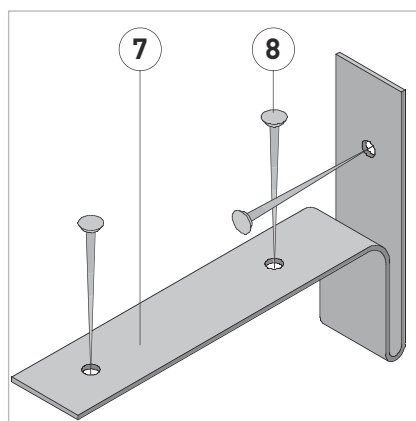
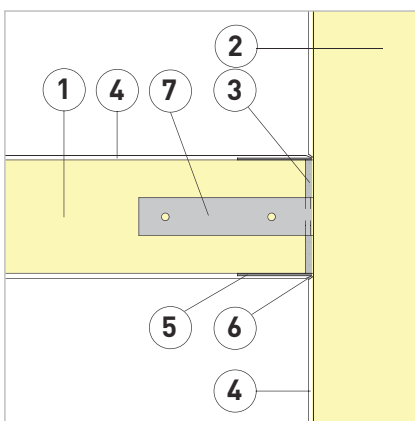
☎ +32 (0)3 250 47 60 - fax +32 (0)3 250 47 06 - www.xella.be - ytong-be@xella.com

B.4.8.3b' Muurverbinding

Verbinding dragende met niet-dragende muur met bewegingsmogelijkheid. Afwerkingsdetail.



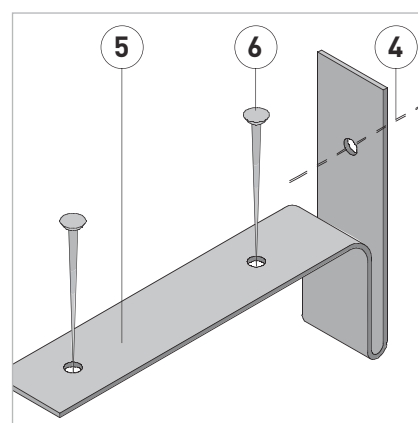
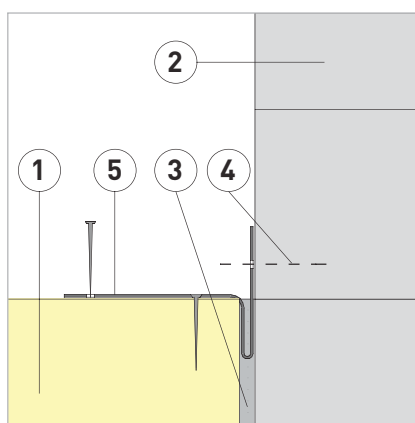
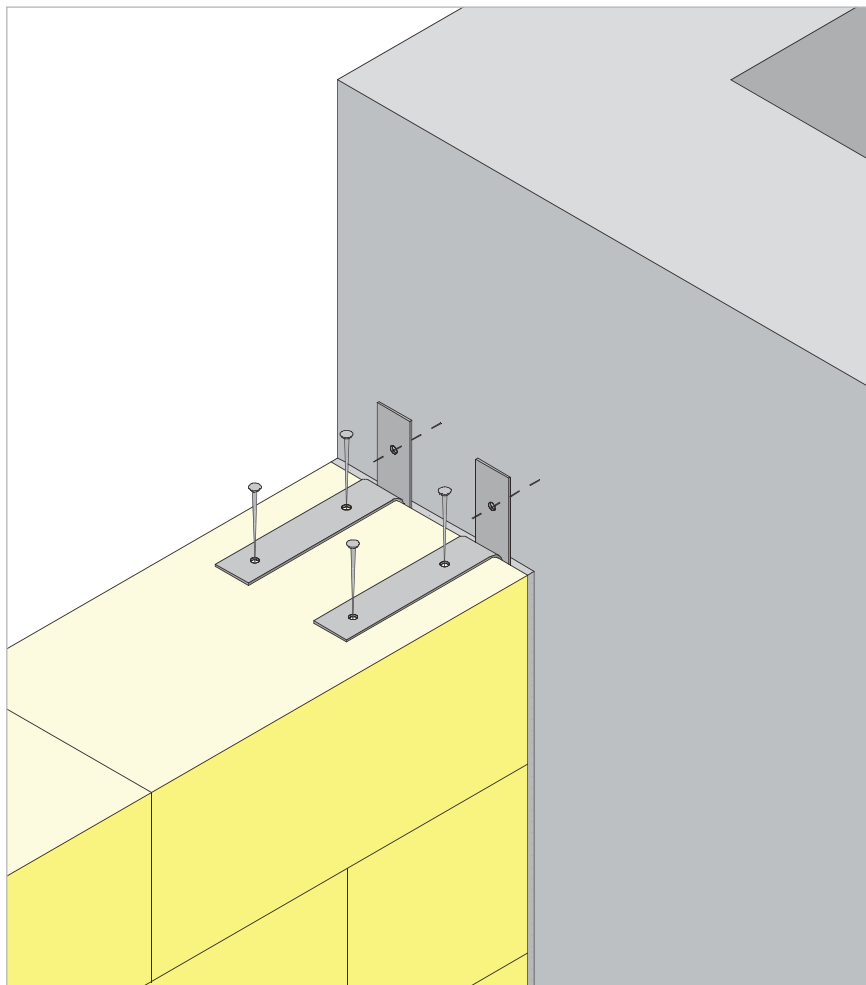
- 1 Ytong-muur
- 2 Muur in Ytong-blokken of een ander materiaal
- 3 PUR-schuim
- 4 Afwerking
- 5 Glasvliesweefsel
- 6 Insnijding in de pleister
- 7 Veeranker
- 8 Gunnebo-nagel



B.4.8.4 Muurverbinding

Verbinding van een nieuwe muur met een bestaand gebouw d.m.v. een veeranker.

- 1 Ytong-muur
- 2 Bestaande muur
- 3 PUR-schuim
- 4 Bevestiging in bestaande muur
- 5 Veeranker
- 6 Gunnebo-nagel



B.4.8.4

datum 06/2013

document B_3_8_4_f.dfx

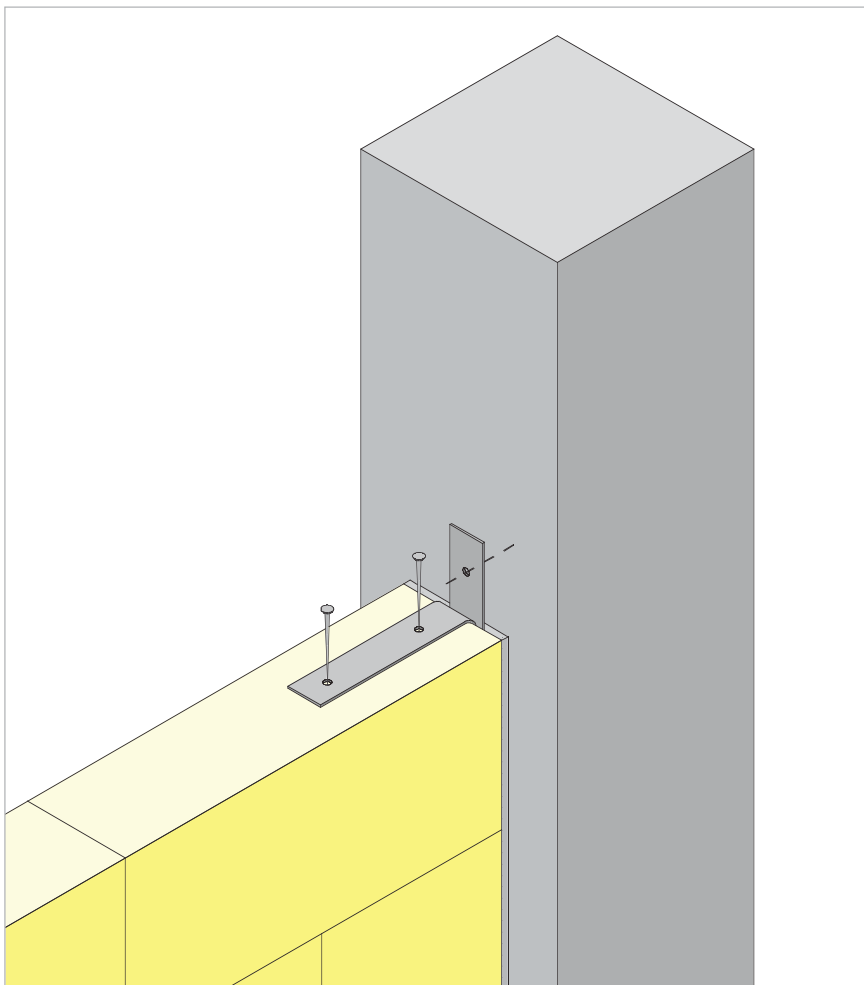
xella

Xella BE nv/sa - Dienst Blokken
Kruibeeksesteenweg 24 - B-2070 Burcht

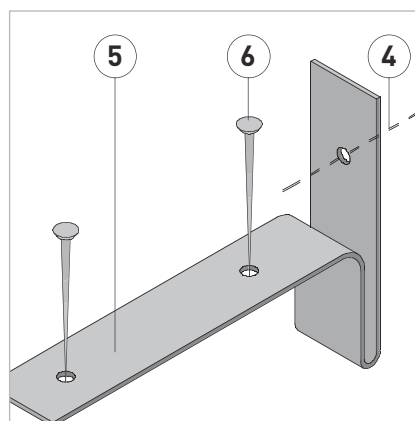
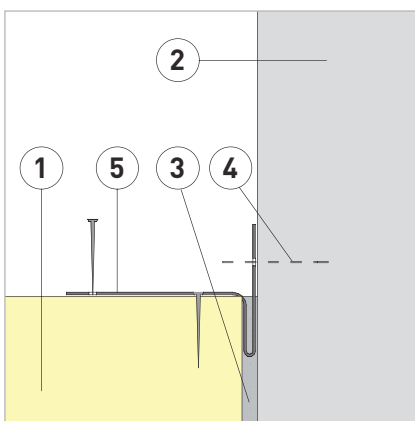
☎ +32 (0)3 250 47 60 - fax +32 (0)3 250 47 06 - www.xella.be - ytong-be@xella.com

B.4.8.5 Muurverbinding / kolom

Verbinding van een muur met een kolom d.m.v. een veeranker



- 1 Ytong-muur
- 2 Betonnen kolom
- 3 PUR-schuim
- 4 Bevestiging aan de kolom
- 5 Veeranker
- 6 Gunnebo-nagel

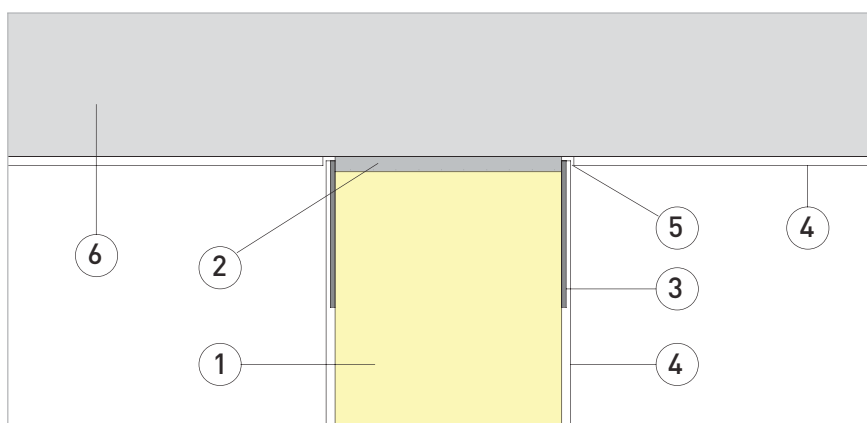
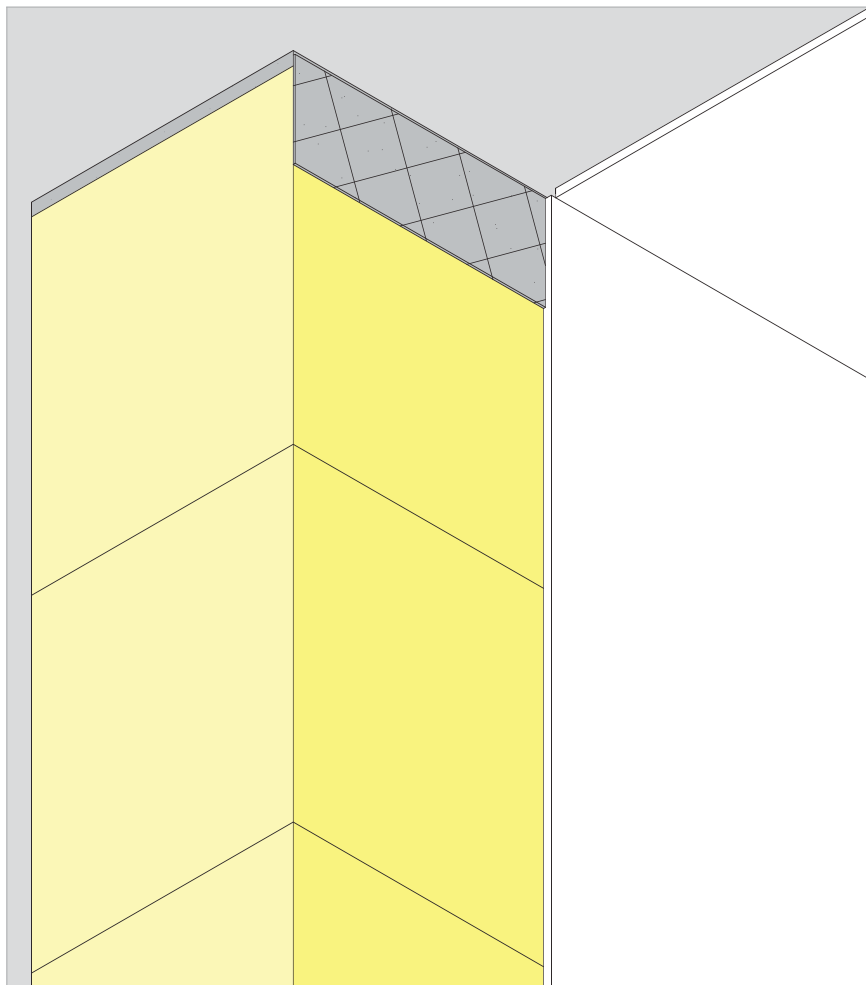


B.4.8.6a Muurverbinding / plafond

Verbinding van een dragende muur aan het plafond.

Uitvoeringsdetail.

- 1 Ytong-muur
- 2 PUR-schuim
- 3 Glasvliesweefsel
- 4 Afwerking
- 5 Insnijding in de pleister
- 6 Plafond



B.4.8.6a

datum 06/2013

document B_3_8_6_a_f.dfx

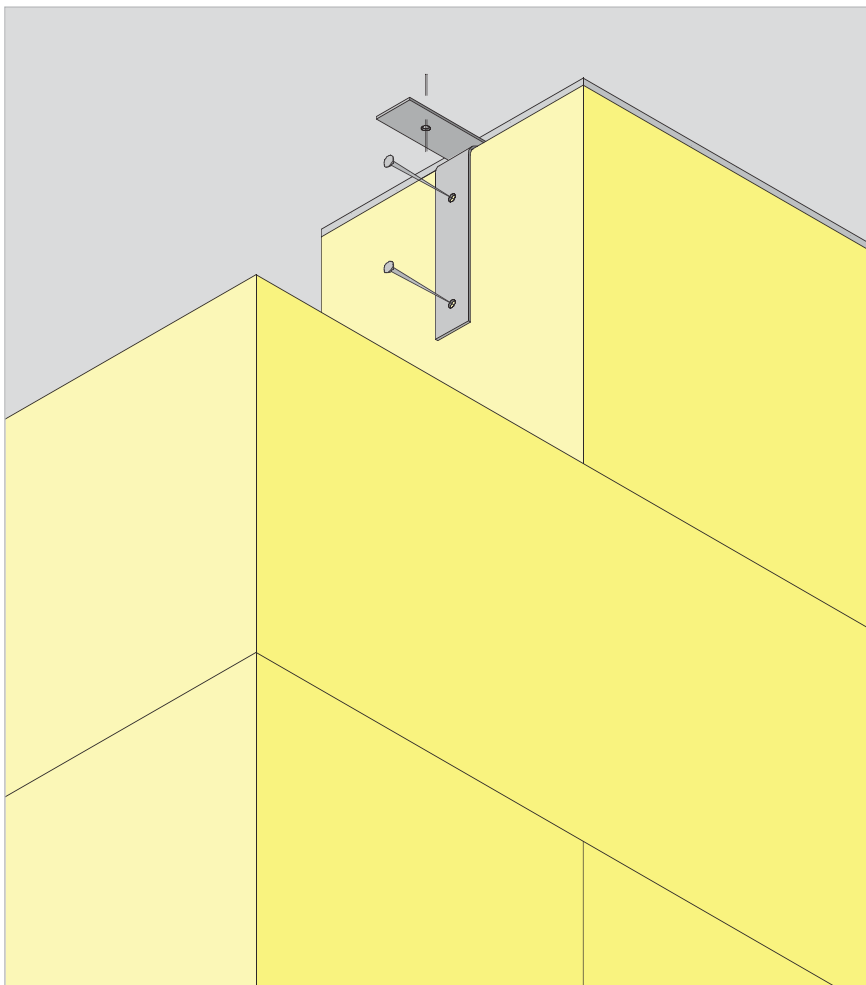
xella

Xella BE nv/sa - Dienst Blokken
Kruibeeksesteenweg 24 - B-2070 Burcht

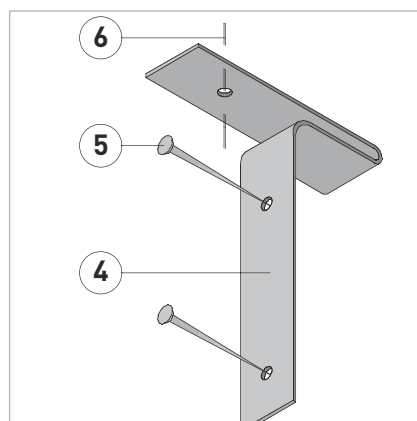
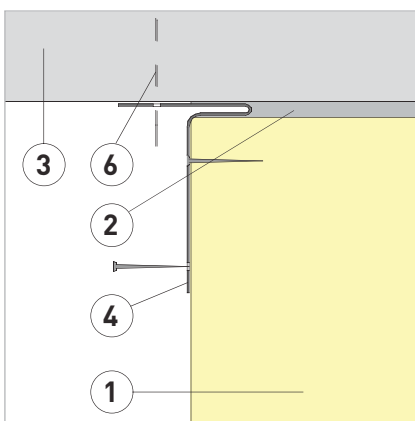
☎ +32 (0)3 250 47 60 - fax +32 (0)3 250 47 06 - www.xella.be - ytong-be@xella.com

B.4.8.6b Muurverbinding / plafond

Verbinding van een niet-dragende muur aan het plafond d.m.v. een veeranker.



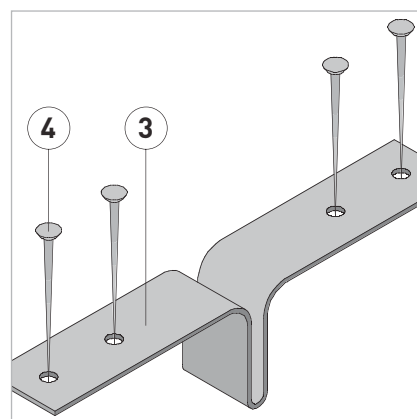
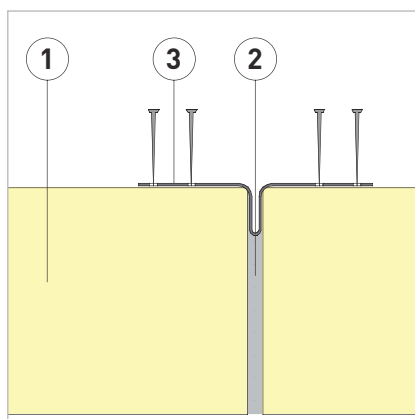
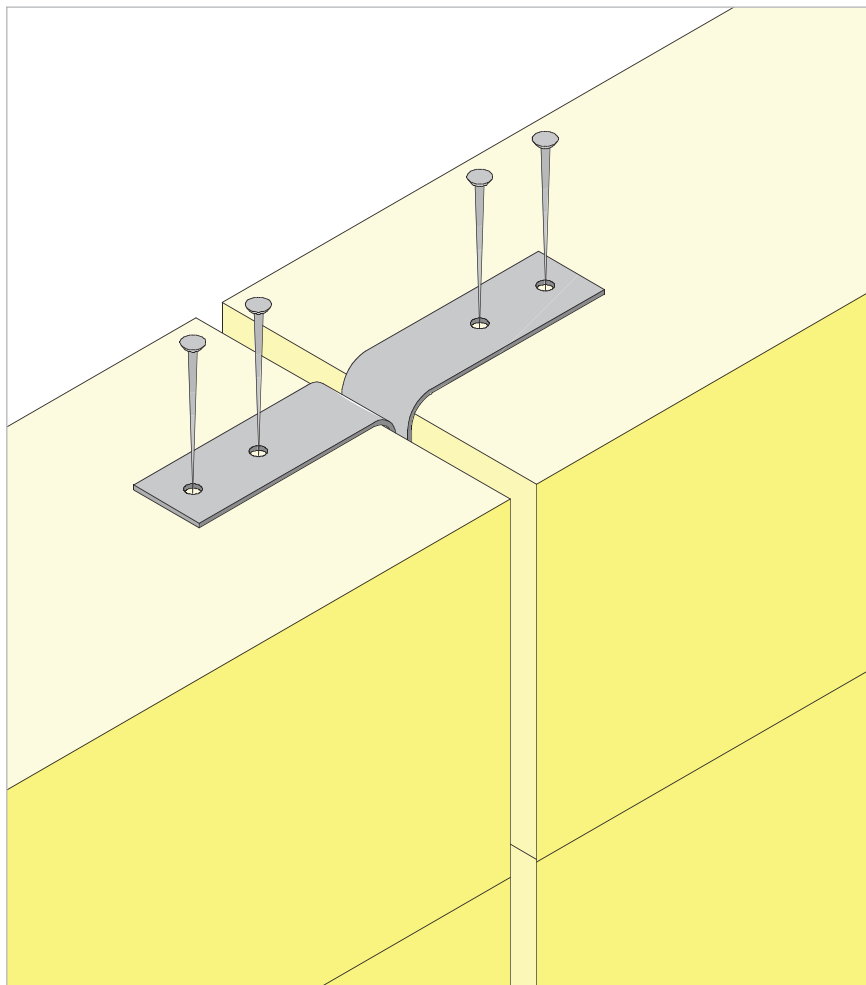
- 1 Ytong-muur
- 2 PUR-schuim
- 3 Plafond
- 4 Veeranker
- 5 Gunnebo-nagel
- 6 Bevestiging aan plafond



B.4.8.7 Uitzettingsvoeg

Uitzettingsvoeg met uitzettingsanker.

- 1 Ytong-muur
- 2 PUR-schuim
- 3 Uitzettingsanker
- 4 Gunnebo-nagel



B.4.8.7

datum 06/2013

document B_3_8_7_f.dfx

xella

Xella BE nv/sa - Dienst Blokken
Kruibeeksesteenweg 24 - B-2070 Burcht

☎ +32 (0)3 250 47 60 - fax +32 (0)3 250 47 06 - www.xella.be - ytong-be@xella.com