

YTONG

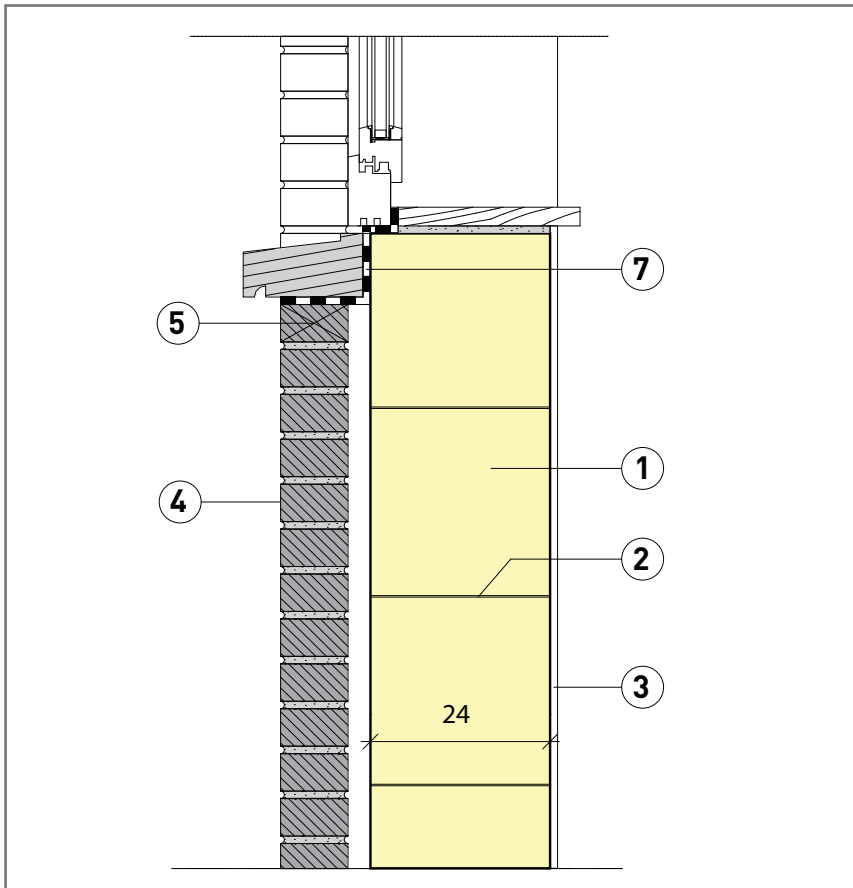


B4

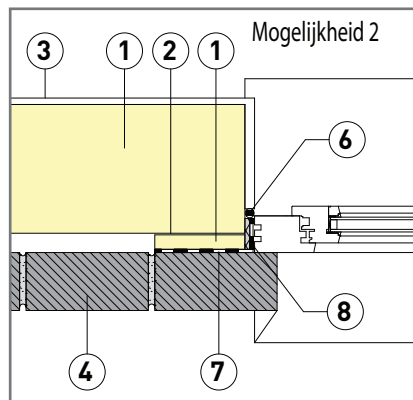
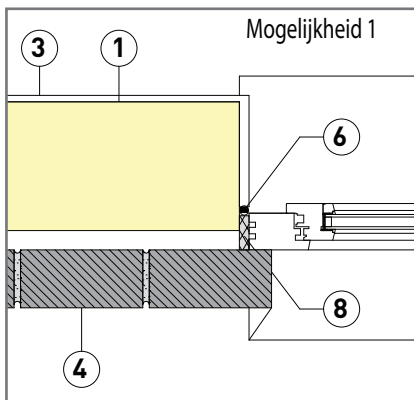
B4 Technische details

B.4.14.1 Venster

Muur met gevelstenen.



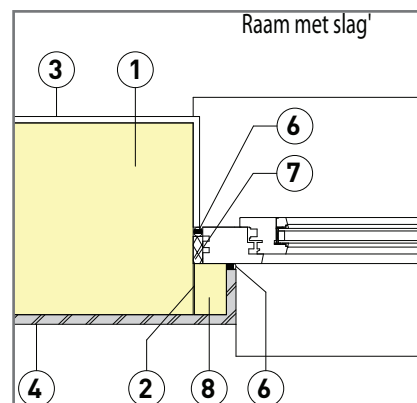
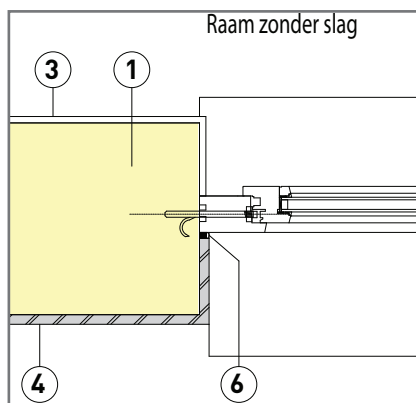
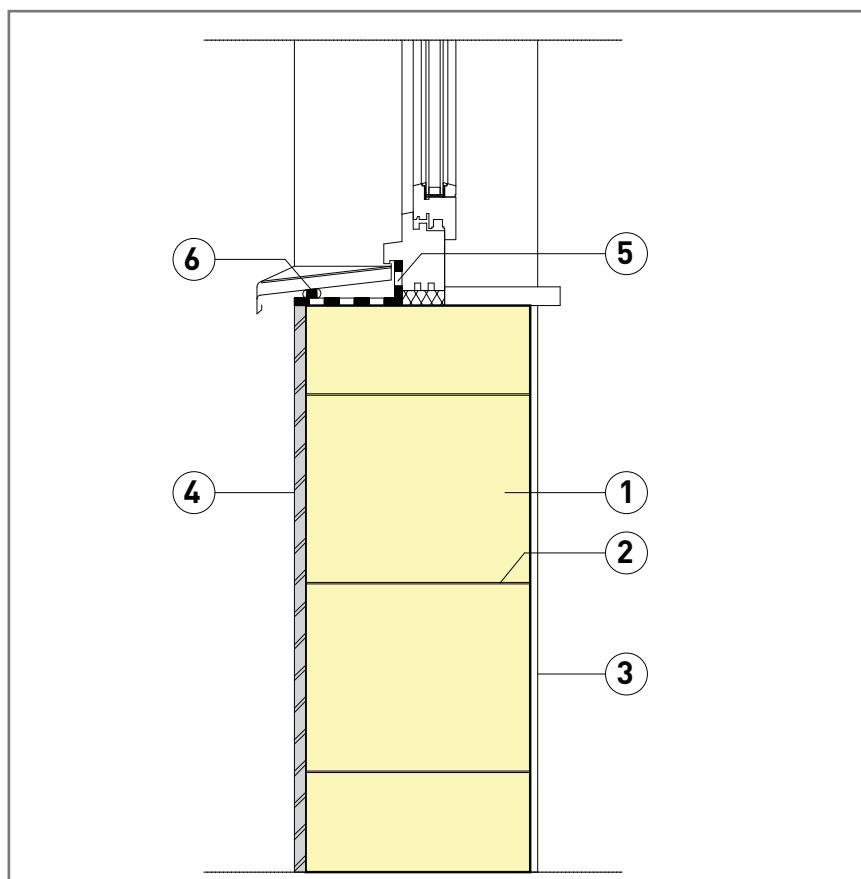
- 1 Ytong-blokken
- 2 Ytocol
- 3 Binnenbeploistering
- 4 Gevelsteen
- 5 Open stootvoeg
- 6 Soepele voeg
- 7 Waterdichting
- 8 Thermische isolatie



B.4.14.2 Venster

Massieve muur.

- 1 Ytong-blokken
- 2 Ytocol
- 3 Binnenbepleistering
- 4 Crépi
- 5 Waterdichting
- 6 Soepele voeg
- 7 Thermische isolatie
- 8 Slag uit 100 m-blokken te snijden



B.4.14.2

datum 06/2013

document B_3_14_2_f.dfx

xella

Xella BE nv/sa - Dienst Blokken
Kruibeeksesteenweg 24 - B-2070 Burcht

☎ +32 (0)3 250 47 60 - fax +32 (0)3 250 47 06 - www.xella.be - ytong-be@xella.com